

Akku-Drehschrauber DA1

Drehmomentbereich von 130 bis 4.700 Nm



Der neue Standard in Sachen Akku- kabellos und

Unkompliziert

Das gewünschte Drehmoment wird durch Umschalten der Getriebestufen (Gänge 1-4) und Betätigung des Potentiometers (Einstellstufen 1-15) am Gehäuse oberhalb des Handgriffes eingestellt. Durch versenkte Einstellelemente wird unbeabsichtigtes Verstellen vermieden. Zusätzlich befinden sich am Potentiometer zwei Lösestufen zum kraftvollen und sicheren Lösen von Verschraubungen.

Vollautomatisch

Nach Erreichen des eingestellten Drehmomentes entlastet der DA1 vollautomatisch und ist sofort für den nächsten Schraubvorgang einsatzbereit.

Leistungsstark und präzise

Der DA1 kann Schrauben bis 4.700 Nm anziehen wobei eine Wiederholgenauigkeit von +/- 4% erreicht wird. Mit dieser Genauigkeit erfüllt er die Anforderungen der EN 1090 für den Stahlbau.

Sicher

Die aktive 2-Stufen-Akkukapazitätsanzeige informiert während des Schraubvorgangs über den Ladezustand und verhindert sicher falsche Verschraubungswerte durch zu niedrigen Akkustand. Die Betätigungstaste mit Sicherheitsfunktion gewährleistet mit 0/1-Logik, dass immer das eingestellte Drehmoment erzeugt wird (auch bei längerem Einsatz oder Gebrauch von Handschuhen).

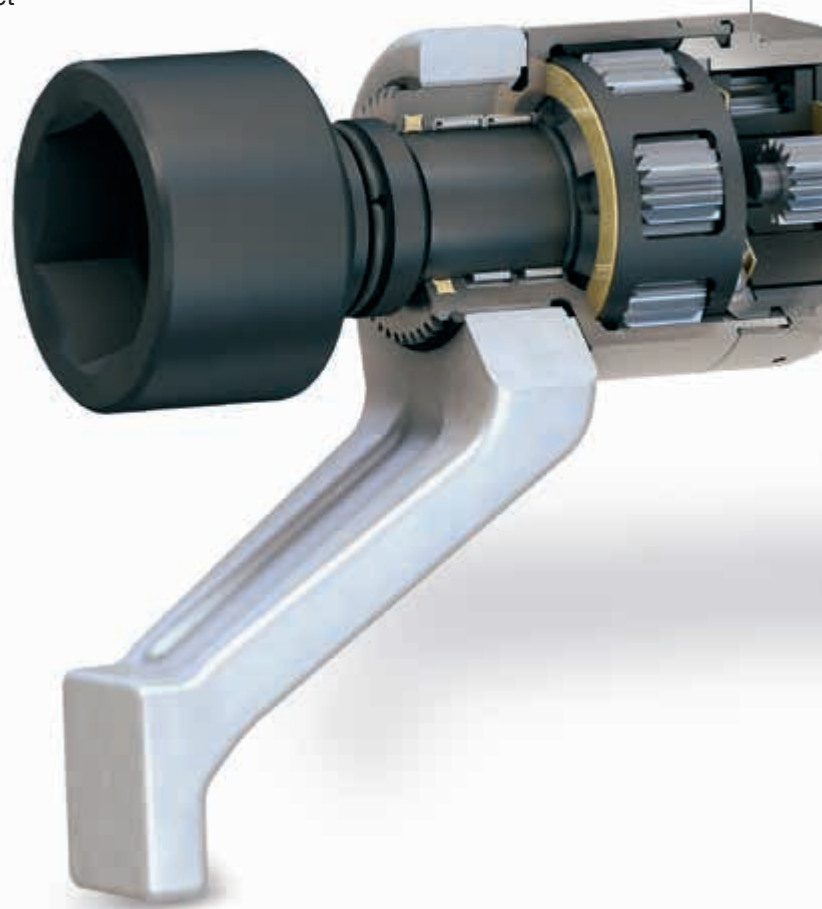
Höherer Wirkungsgrad

- 30 % höherer Wirkungsgrad als bei vergleichbaren DC-Motoren durch bürstenlosen Motor
- Motorelektronik komplett staubgeschützt
- Made in Germany

Zuverlässige Akku-Technologie

- 5,0 Ah / 18 V
- SafetyCell Technology
- Aktive Ladestandsanzeige
- Ladezeit: ca. 40 Minuten

Optimiertes Getriebe



Inklusive zwei 5,0 Ah Li-Ionen Akkus Die LED dient als aktive Akku-Kapazitätsanzeige.



Inklusive Schnell-Ladegerät (230 V, 50/60 Hz oder US-Version 110 V, 50/60 Hz)



Inklusive LED-Arbeitsleuchte Mit 900 Lux sehr hell, kompatibel mit allen DA1-Akkus

Drehschrauber

sicher verschrauben bis 4700 Nm

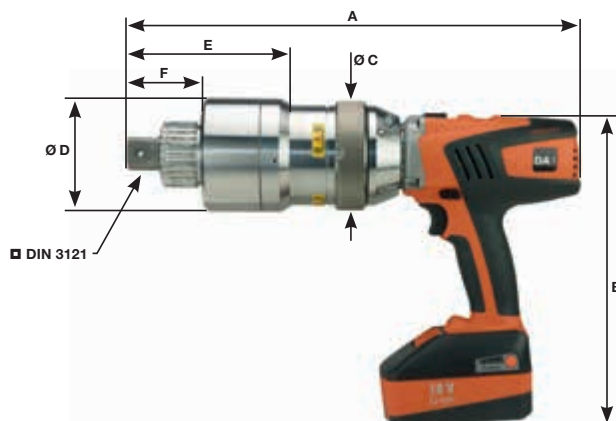


Der DA1 in der Windturbinen-Montage

Akku-Kapazität

Typ	Anzahl möglicher Verschraubungen*	Schraubfall	Drehmoment (Nm)
DA1-05	680	M 24 x 95	420
DA1-10	350	M 27 x 95	670
DA1-13	330	M 27 x 95	900
DA1-30	100	M 36 x 95	2.100
DA1-47	80	M 52 x 95	3.600

* Bitte beachten: Die Anzahl der möglichen Verschraubungen sind in Versuchen ermittelte Werte. Diese hängen maßgeblich vom Schraubfall (hart/weich) und dem Zustand des Akkus ab und können daher stark variieren. Werte basieren auf voll aufgeladenem Akku.

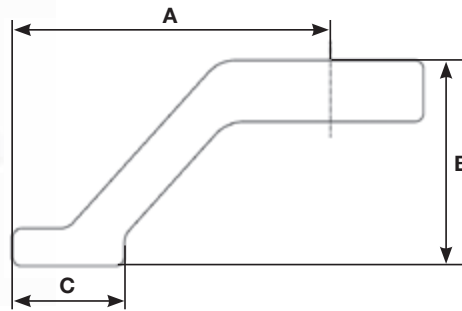


Typ	Drehmomentbereich	G 1 (U/min)	G 2 (U/min)	G 3 (U/min)	G 4 (U/min)	A (mm)	B (mm)	Ø C (mm)	Ø D (mm)	E (mm)	F (mm)	■ = Abtrieb	Gewicht (kg)
DA1-05	130 - 550	8,3	16,4	36,6	70,3	347	245	90	74	126,5	57,5	¾ "	5,1
DA1-10	130-1.000	6,8	13,8	30,7	58,0	351	245	90	74	130,5	61,5	1 "	5,2
DA1-13	275-1.300	5,5	11,2	25,3	48,3	363	245	90	93	131,5	61,5	1 "	6,2
DA1-30	285-3.000	2,2	4,3	10,1	19,2	410	245	90	98	169,5	71,5	1 "	7,9
DA1-47	470-4.700	1,4	2,8	6,3	12,5	435	245	90	99	191,0	83,5	1½ "	10,4

Standard-Abstützungen



Hochfester Aluminium-Reaktionsarm



Typ Type	A (mm)	B (mm)	C (mm)	Gewicht Weight (kg)
DA1-05	110	80	50	0,3
DA1-10	130	100	60	0,5
DA1-13	130	100	60	0,5
DA1-30	170	110	60	1,0
DA1-47	170	130	60	1,2

Optionales Zubehör

Verschiedenes Zubehör (z.B.: Einsätze, Wechselrichter, Anschweißringe, Nüsse und Abstützungen) ist in Standard- als auch in Sonderausführung erhältlich.



... eine erfolgreiche Verbindung!

Maschinenfabrik Wagner GmbH & Co. KG
 Birrenbachshöhe · 53804 Much · Germany

Tel. national: (02245) 62-0
Fax national: (02245) 62-66
Phone international: +49 (0)2245 62-10
Fax international: +49 (0)2245 62-22

info@plarad.de · www.plarad.de

Nachdruck und Kopie, auch auszugsweise, nur mit vorheriger schriftlicher Genehmigung. Änderungen vorbehalten. Für Druck- und Informationsfehler übernehmen wir keine Verantwortung.
 Stand/Version: 2017/01/19 · EK 10387 - 206 DE