

Visseuse électrique DE1

DE1 *plus* avec fonction supplémentaire d'angle de rotation



La nouvelle génération de visseuses électriques – DE1



La DE1 a été équipée d'une nouvelle commande qui permet un raccordement vissé plus précis et mieux sécurisé – La tension est surveillée et la vitesse enregistrée. La compensation de fluctuation de tension et de modification de température permet d'atteindre une précision plus élevée du couple de rotation. La DE1 se met automatiquement sur la fréquence de réseaux disponibles (par ex. 50 Hz ou 60 Hz).

L'écran multifonctionnel numérique (O-LED) offre une commande confortable et un affichage complet :

- le menu de commande convivial renonce largement au texte.
- L'identificateur de couple à deux chiffres 00-99 peut être réglé depuis la touche correspondante.
- Les valeurs pour la tension de réseau mesuré, la fréquence de réseau et la température du moteur s'affichent sur l'écran.
- En option, le couple de rotation réglé (selon le tableau de couple de rotation jointe) s'affiche.
- De nombreuses options supplémentaires sont offertes sous forme de symboles dans le menu (par exemple verrouillage de touche, verrouillage des niveaux individuels de réglage et mode de desserrage)

Les avantages

La version par défaut de la visseuse électrique DE1 est équipée de nombreuses options.

Engrenage optimisé

L'engrenage conçu pour une sollicitation permanente et maintenant plus mince, plus court et plus léger.

Écran multifonctionnel

L'écran O-LED offre des commandes confortables et un affichage complet.

Sécurité maximale

La température du moteur est surveillée. Le moteur s'éteint automatiquement en cas de surchauffe.

Manipulation parfaite

Le design ergonomique et la technologie de vibrations réduites ménagent les muscles et les articulations.



Flexibilité très élevée

L'entraînement peut être tourné de 360°.

Protection d'écran en silicone
inclue



La version angulaire

La solution compacte pour les travaux de montage dans les locaux étroits.

La version angulaire permet de travailler sans limites, également dans les endroits difficilement accessibles. Grâce à la forme coudée du boîtier, la visseuse est parfaitement équilibrée et se tient bien en main.



La **DE1plus**: capacité de visser dans les angles



Le logiciel de la visseuse PLARAD – précis et intelligent !

La nouvelle DE1 plus étend les fonctions de la version standard actuelle. Le logiciel innovant offre des options supplémentaires dans le domaine des différents modes de vissage. Le mode couple de rotation/angle de rotation (opération combinée) qui peut être effectué en une étape de travail représente un composant important. Alternativement, le couple d'assemblage et, ensuite, l'angle complémentaire de rotation en pure mode d'angle de rotation peuvent être effectués en deux étapes séparées.

L'opération de couple de rotation/angle de rotation génère un vissage homogène, exactement reproductible et ainsi plus précis. Le paquet Plus, complet, complète la gamme d'utilisation de la DE1 par des options de montage et de service supplémentaires.



Le plus dans la **DE1plus**

Le concept de commande bien conçu permet un choix plus rapide et plus facile parmi les modes de vissages différents qui peuvent être choisis au moyen du symbole correspondant dans le menu.



Mode couple de rotation

- Identificateur de couple à deux chiffres 00-99 qui peut être réglé depuis la touche correspondante.
- Couple de rotation réglé (selon le tableau de couple de rotation jointe) qui peut s'afficher en option



Mode angle de rotation

- Limite du couple de rotation totale maximale (protection de l'outil, protection des vissages contre un serrage trop élevé) possible
- Réglage du couple d'assemblage en 100 niveaux de réglage selon le tableau de couple de rotation (de 00 à 99)
- Réglage en continu de l'angle de rotation de 0 à 999 °



Mode couple de rotation/angle de rotation

- Réglage du couple d'assemblage en 100 niveaux de réglage selon le tableau de couple de rotation (de 00 à 99)
- Réglage en continu de l'angle de rotation de 0 à 999 °



Mode de comptage des angles de rotation

- Arrêt de la visseuse commandé par le couple de rotation
- Angle de rotation compté depuis le couple de rotation minimal (niveau 00) de la classe respective de puissance et fait office de taille de contrôle



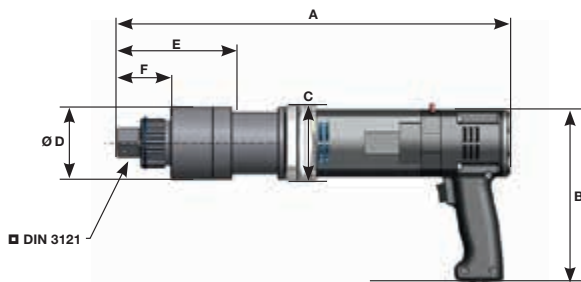
Mode de contrôle

- Vérification des vis prévisées sans les serrer

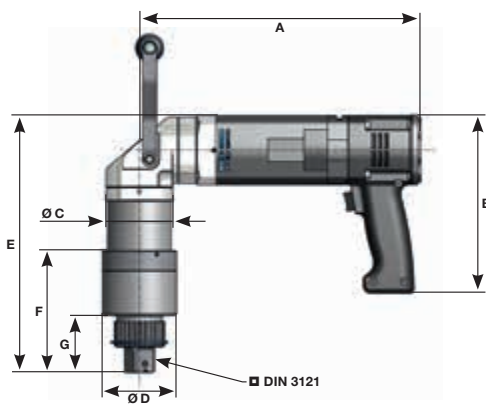
Fonction du modèle

Type	Fonctions				
	Mode couple de rotation	Mode angle de rotation	Mode couple de rotation/angle de rotation	Mode de comptage des angles de rotation	Mode de contrôle
DE1-10 - 110V / 230V	✗				
DE1plus-10 - 110V / 230V	✗	✗	✗	✗	
DE1-20 - 110V / 230V	✗				
DE1plus-20 - 110V / 230V	✗	✗	✗	✗	
DE1-30 - 110V / 230V	✗				
DE1plus-30 - 110V / 230V	✗	✗	✗	✗	
DE1-36 - 110V / 230V	✗				
DE1plus-36 - 110V / 230V	✗	✗	✗	✗	✗*
DE1-48 - 110V / 230V	✗				
DE1plus-48 - 110V / 230V	✗	✗	✗	✗	✗*

* uniquement disponible pour les versions standards 230 V (aucun engrenage angulaire)

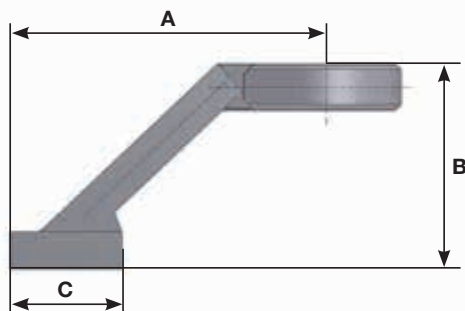


Type	Plage de couple (Nm)	Nbre de tours/mn*	A (mm)	B (mm)	C (mm)	Ø D (mm)	E (mm)	F (mm)	■ = Sortie	Poids (kg)
DE1-10 / DE1plus-10 - 110V	150-1.000	16,8	425	192	85	68,5	145,5	60,5	¾ "	5,7
DE1-10 / DE1plus-10 - 230V	150-1.000	19,6	425	192	85	68,5	145,5	60,5	¾ "	5,7
DE1-20 / DE1plus-20 - 110V	250-2.000	9,0	449	192	85	80	132	61,5	1 "	6,8
DE1-20 / DE1plus-20 - 230V	250-2.000	12,0	449	192	85	80	132	61,5	1 "	6,8
DE1-30 / DE1plus-30 - 110V	450-3.000	5,9	465	192	85	80	132	61,5	1 "	7,2
DE1-30 / DE1plus-30 - 230V	450-3.000	8,0	449	192	85	80	132	61,5	1 "	6,8
DE1-36 / DE1plus-36 - 110V	500-3.600	4,5	465	192	85	80	132	61,5	1 "	7,2
DE1-36 / DE1plus-36 - 230V	500-3.600	5,2	465	192	85	80	132	61,5	1 "	7,2
DE1-48 / DE1plus-48 - 110V	700-4.800	3,5	497	192	85	86	161	83,5	1 ½ "	9,0
DE1-48 / DE1plus-48 - 230V	700-4.800	4,6	497	192	85	86	161	83,5	1 ½ "	9,0
DE1-80 / DE1plus-80 - 110V	1.200-8.000	<i>sur demande</i>								
DE1-80 / DE1plus-80 - 230V	1.200-8.000									



Type	Plage de couple (Nm)	Nbre de tours/mn*	A (mm)	B (mm)	C (mm)	Ø D (mm)	E (mm)	F (mm)	G (mm)	■ = Sortie	Poids (kg)
DE1-10-W / DE1plus-10-W - 110V	150-1.000	16,8	303	192	72	68,5	253	145,5	60,5	¾ "	7,1
DE1-10-W / DE1plus-10-W - 230V	150-1.000	16,8	303	192	72	68,5	253	145,5	60,5	¾ "	7,1
DE1-20-W / DE1plus-20-W - 110V	250-2.000	9,0	303	192	72	80	277,5	132	61,5	1 "	8,3
DE1-20-W / DE1plus-20-W - 230V	250-2.000	9,0	303	192	72	80	277,5	132	61,5	1 "	8,3
DE1-30-W / DE1plus-30-W - 110V	450-3.000	5,9	303	192	72	80	293,5	132	61,5	1 "	8,6
DE1-30-W / DE1plus-30-W - 230V	450-3.000	5,9	303	192	72	80	293,5	132	61,5	1 "	8,6
DE1-36-W / DE1plus-36-W - 110V	500-3.600	4,5	303	192	72	80	293,5	132	61,5	1 "	8,6
DE1-36-W / DE1plus-36-W - 230V	500-3.600	4,5	303	192	72	80	293,5	132	61,5	1 "	8,6
DE1-48-W / DE1plus-48-W - 110V	700-4.800	3,5	303	192	72	86	326	161	83,5	1 ½ "	9,2
DE1-48-W / DE1plus-48-W - 230V	700-4.800	3,5	303	192	72	86	326	161	83,5	1 ½ "	9,2
DE1-80-W / DE1plus-80-W - 110V	1.200-8.000	<i>sur demande</i>									
DE1-80-W / DE1plus-80-W - 230V	1.200-8.000										

Bras de réaction standard



Type	A (mm)	B (mm)	C (mm)	Poids (kg)
DE1-10	150	100	90	1,5
DE1-20	150	100	90	1,85
DE1-30	190	110	90	2,4
DE1-36	190	110	90	2,4
DE1-48	210	130	90	3,25
DE1-80	<i>sur demande</i>			

Accessoires en option

Les différents accessoires comme les embouts, les rallonges, les douilles, les anneaux de soudage ou les bras de réaction sont disponibles comme modèles standards ou modèles spéciaux.



Unité de mesure mobile TC1

La TC1 mesure le couple de rotation présent et ainsi le vissage directement sur place. Le système fonctionne sans fil et peut être simplement monté sur la visseuse pendant le vissage.



Type	Mesure de couple min. - max.		Compatible avec
	Nm	ft-lbs	
TC1 - 11	110 - 1.100	81 - 811	DE1-10 DE1plus-10
TC1 - 41	410 - 4.100	302 - 3.024	DE1-20, -30, -36 DE1plus-20, -30, -36
TC1 - 55	550 - 5.500	406 - 4.056	DE1-48 DE1plus-48



... une connexion réussie!

Maschinenfabrik Wagner GmbH & Co. KG
Birrenbachshöhe · 53804 Much · Germany

Tel. national: (02245) 62-0
Fax national: (02245) 62-66
Phone international: +49 (0)2245 62-10
Fax international: +49 (0)2245 62-22

info@plarad.de · www.plarad.de

Réimpression et copie, y compris partielles, ne sont autorisées qu'avec un accord écrit préalable. Sous réserve de modifications. Nous ne pouvons être tenus responsables pour des erreurs d'impression ou d'informations.

Mise à jour : 2018/05 · FR